

KONVEKTA

Thermosysteme

Overview of the scopes of supply with wiring diagram:

BK1-039-029

DKD 327

**Mobile / standby with FR4, 2 condenser,
2 evaporators, hot gas defrosting,
standby cooling with scroll 400V**

FK 2720 / 4 / 12-400V

FK 2723 / 4 / 12-400V

FK 2724 / 4 / 12-400V

TK 2923 / 6 / 12-400V

TK 2924 / 6 / 12-400V

FK 3023 / 4 / 12-400V

FK 3024 / 4 / 12-400V

TK 4023 / 6 / 12-400V

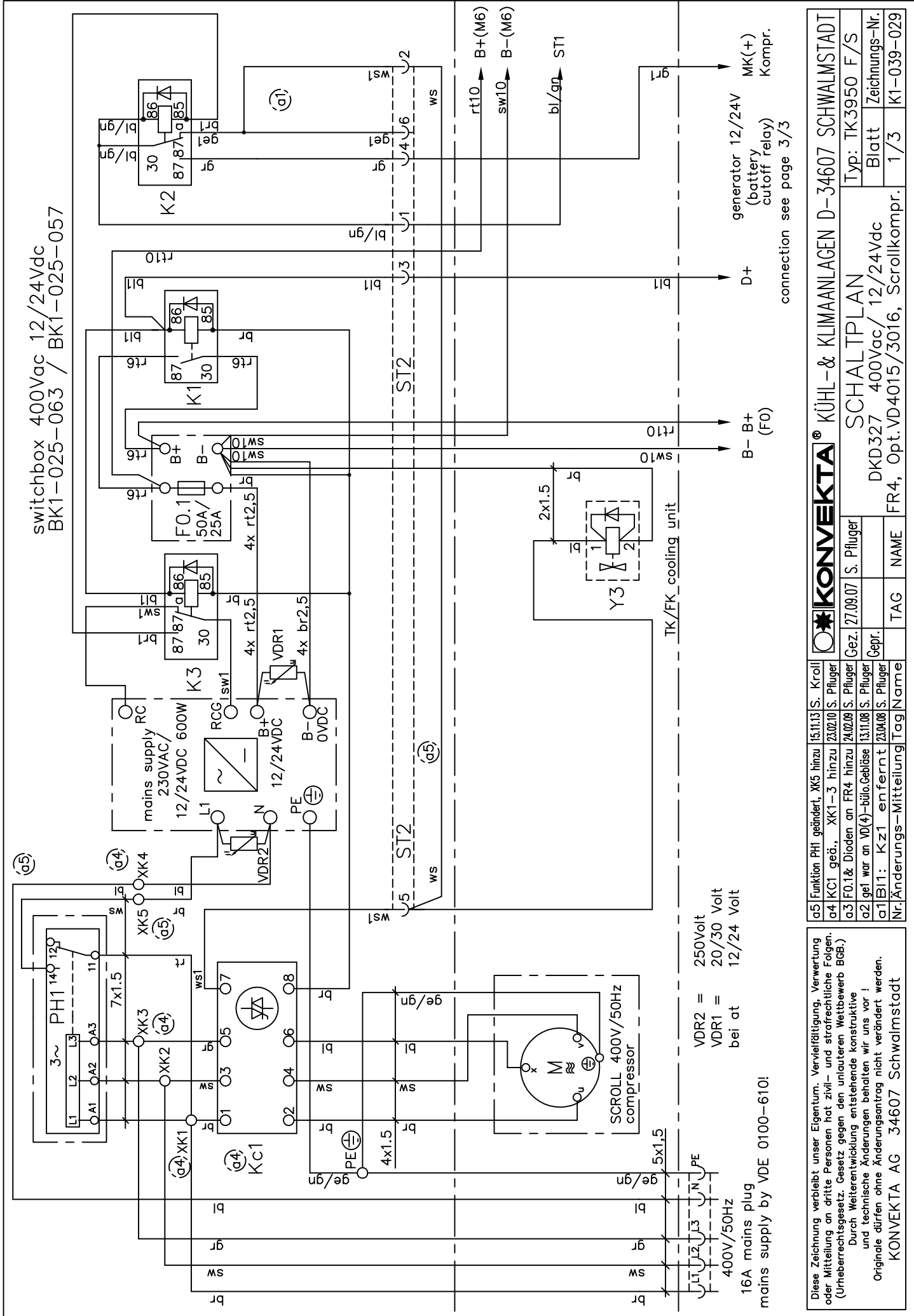
TK 4024 / 6 / 12-400V

Notification of change:

a05: Function 3 phase rotation modified

21.11.2013

switchbox 400Vac 12/24Vdc
BK1-025-063 / BK1-025-057



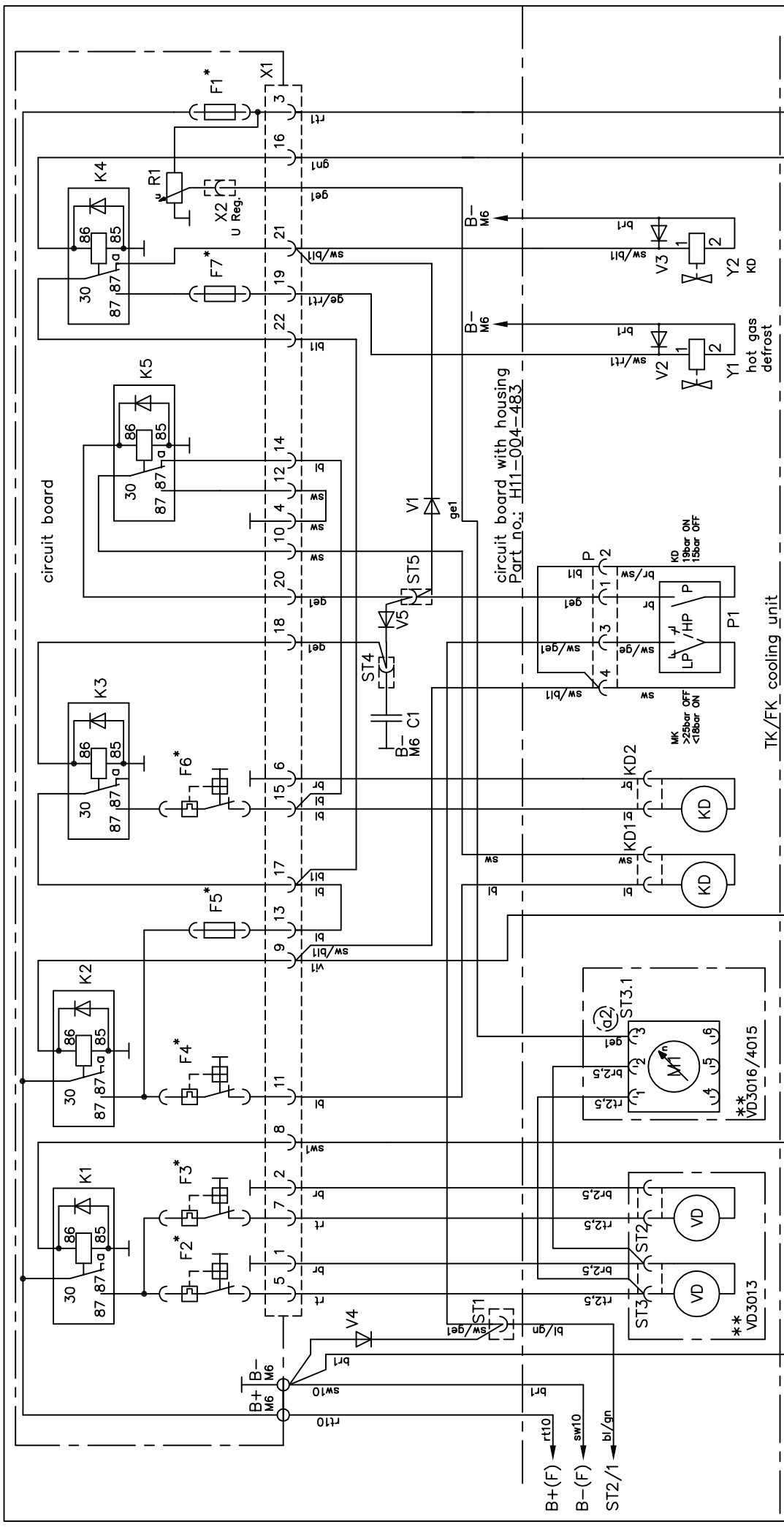
VDR2 = 250Volt
VDR1 = 20/30 Volt
bei at 12/24 Volt

16A mains plug
mains supply by VDE 0100-610!

connection see page 3/3

Diese Zeichnung verbleibt unser Eigentum. Vervielfältigung, Verwertung oder Mitteilung an dritte Personen hat zivil- und strafrechtliche Folgen. (Urheberrechtsgesetz. Gesetz gegen den unlauteren Wettbewerb BGB.)
Durch Weiterentwicklung entstehende konstruktive und technische Änderungen behalten wir uns vor!
Originale dürfen ohne Änderungsantrag nicht verändert werden.
KONVEKTA AG 34607 Schwalmstadt

		KÜHL- & KLIMAAANLAGEN D-34607 SCHWALMSTADT	
SCHALTPLAN		Typ: TK3950 F/S	
DKD327 400Vac/12/24Vdc		Blatt Zeichnungs-Nr.	
FR4, Opt.VD4015/3016, Scrollkompr.		1/3 K1-039-029	
Nr.	Änderungs-Mittelung	Tag	Name
a5	Funktion PH geändert, XK5 hinzu	15.11.13	S. Kroil
a4	KC1 geändert, XK1-3 hinzu	23.02.10	S. Pfluger
a3	FO.1 & Dioden an FR4	24.02.09	S. Pfluger
a2	gef. war an VD(4)-bilo.Gebälse	13.11.08	S. Pfluger
a1	BE1: Kz1 entfernt	23.04.08	S. Pfluger
Nr.	Änderungs-Mittelung	Tag	Name



FR4(2) FR4(1)
DEF Ein/on 12/24V
connection see page 3/3

FR4(4)
MK Ein/on
FR4(5)
VD Ein/on
connection see page 3/3

FR4(2) FR4(1)
DEF Ein/on 12/24V
connection see page 3/3

KONVEKTA® KÜHL- & KLIMANLAGEN D-34607 SCHWALMSTADT

SCHALTPLAN
Typ: TK3950 F/S
Blatt Zeichnungs-Nr. 2/3 K1-039-029

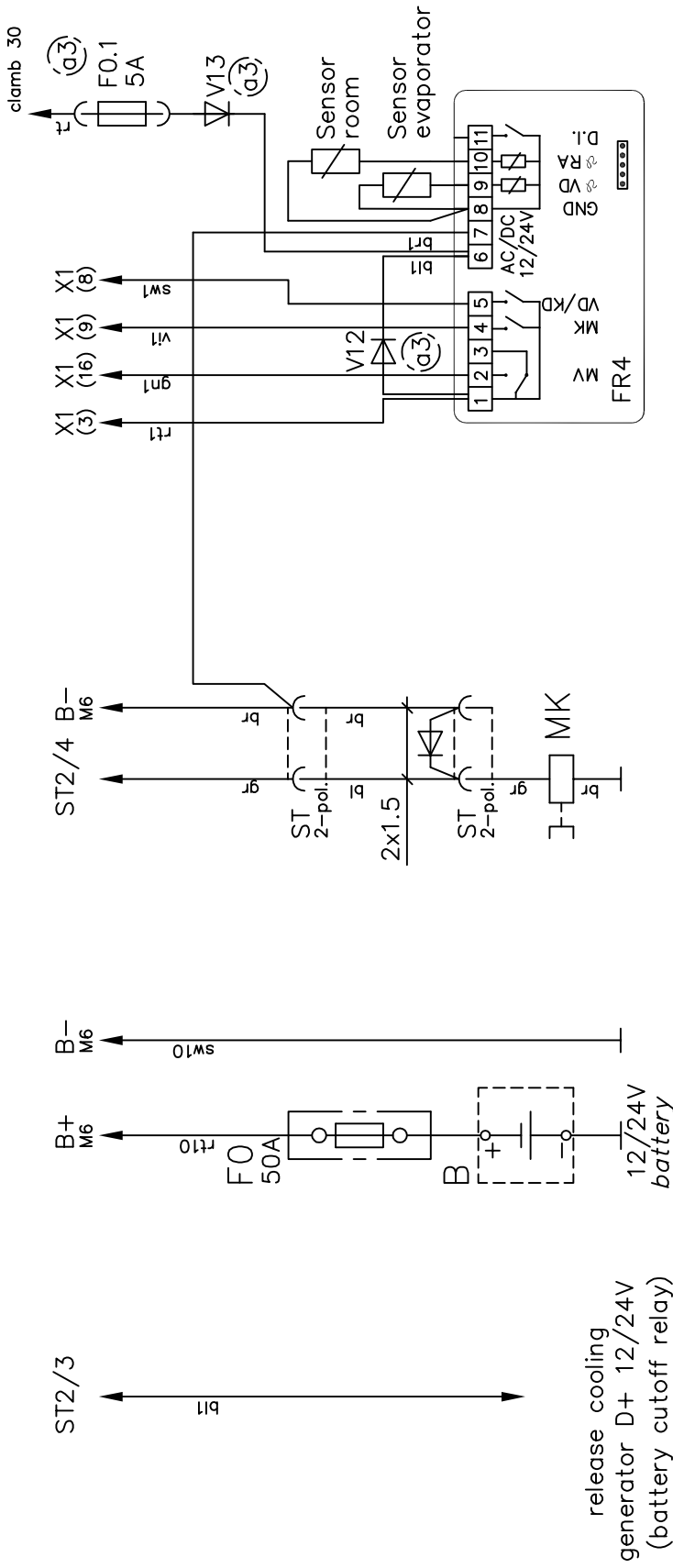
DKD327 400Vac/12/24Vdc
FR4, Opt.VD4015/3016, Scrollkompr.

g5) Funktion PH1 geändert 05.11.13 S. Kroil	Gez. 27.09.07 S. Pfluger
a4) KC1 geändert, XK1-3 hinzu 23.02.10 S. Pfluger	Gepr.
a3) F0.1 & Dioden an FR4 hinzu 24.02.09 S. Pfluger	Tag
a2) gel war an VD(4)-bilo.Gebälse 13.11.08 S. Pfluger	Name
a1) B11: Kz1 entfernt 23.04.08 S. Pfluger	Tag/Name
Nr./Änderungs-Mittelung	

Diese Zeichnung verbleibt unser Eigentum. Vervielfältigung, Verwertung oder Mitteilung an dritte Personen hat zivil- und strafrechtliche Folgen. (Urheberrechtsgesetz. Gesetz gegen den unlauteren Wettbewerb BGB.)
Durch Weiterentwicklung entstehende konstruktive und technische Änderungen behalten wir uns vor!
Originale dürfen ohne Änderungsantrag nicht verändert werden.
KONVEKTA AG 34607 Schwalmstadt

switchbox BK1-039-025/ -039-026

circuit board H11-004-483



Un	F1	F2	F3	F4	F5	F6	F7
12V	7,5A	**	**	25A	25A		7,5A
24V	7,5A	**	**	15A	15A		7,5A

Un	F1	F2	F3	F4	F5	F6	F7
12V		10A	10A	10A		10A	
24V		5A	5A	5A		5A	

fuse designation from F1 to F7
by nominal voltage 12/24V

** only by VD4015/3016
with brushless blower

Diese Zeichnung verbleibt unser Eigentum. Vervielfältigung, Verwertung oder Mitteilung an dritte Personen hat zivil- und strafrechtliche Folgen. (Urheberrechtsgesetz. Gesetz gegen den unlauteren Wettbewerb BGB.)
Durch Weiterentwicklung entstehende konstruktive und technische Änderungen behalten wir uns vor!
Originale dürfen ohne Änderungsantrag nicht verändert werden.
KONVEKTA AG 34607 Schwalmstadt

g5	Funktion	PH1 geändert	05.11.13	S. Kroil
a4	KC1 geändert.	XK1-3 hinzu	23.02.10 <td>S. Pflüger</td>	S. Pflüger
a3	FO.1 & Dioden an FR4	hinzu	24.02.09 <td>S. Pflüger</td>	S. Pflüger
a2	gel war an VD(4)-bilo.Gebälse	hinzu	13.11.08 <td>S. Pflüger</td>	S. Pflüger
a1	Bl1: Kz1 entfernt	23.04.08 <td>S. Pflüger</td> <td>Gepr.</td>	S. Pflüger	Gepr.
Nr.	Änderungs-Mitteilung	Tag	Name	

KONVEKTA® KÜHL- & KLIMAAANLAGEN D-34607 SCHWALMSTADT	
Typ: TK3950	F/S
SCHALTPLAN	
DKD327	400Vac/12/24Vdc
FR4, Opt.VD4015/3016, Scrollkompr.	
Blatt	Zeichnungs-Nr.
3/3	K1-039-029